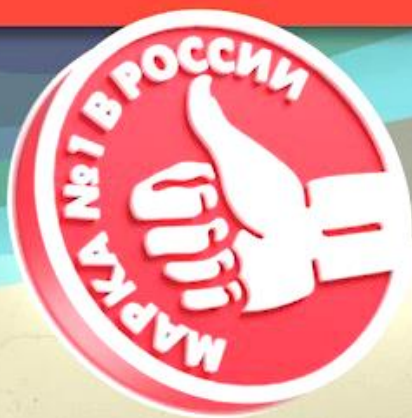




КВАРЦЕВЫЕ МОЙКИ УЛГРАН

ВЛЮБЛЯЮТ С ПЕРВОГО ВЗГЛЯДА

™
**ULGRAN - ПОБЕДИТЕЛЬ ПРЕМИИ
МАРКА №1 В РОССИИ® 2023**



Компания ULGRAN (г. Ульяновск) на рынке с 2010 года и в настоящее время является одним из **ведущих российских производителей** композитных изделий по литьевой технологии.

В 2023 году ТМ ULGRAN стала Маркой №1 (НАРОДНАЯ МАРКА) в России в категории «каменные мойки»

КРУПНАЯ ДИЛЕРСКАЯ СЕТЬ В РОССИИ И ЗА РУБЕЖОМ

Оптовые дилеры в 67 регионах РФ

Филиал и склад в Новосибирске и Москве

Экспорт в 12 зарубежных стран, в том числе в страны Таможенного Союза ЕАЭС, а также в страны ЕС.



МАРКА №1 В РОССИИ[®] 2023
КАЧЕСТВО, ОДОБРЕННОЕ ПОКУПАТЕЛЕМ



Вручение Марки №1 в Кремле
15 декабря 2023

СОБСТВЕННЫЕ БРЕНДЫ



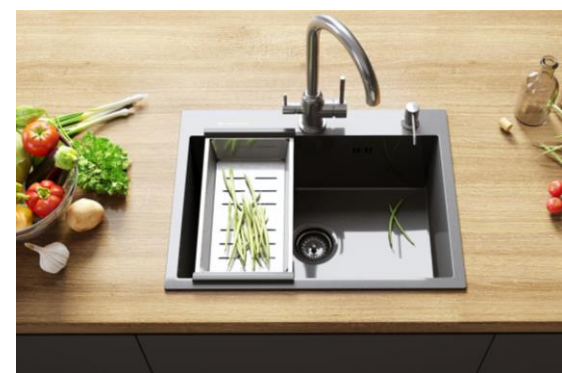
Мойки из кварцевого композита



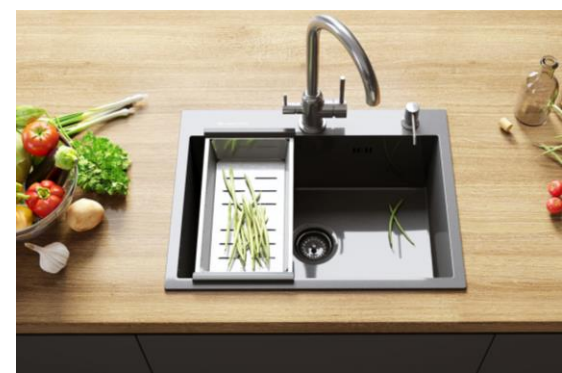
Мойки из искусственного мрамора



Мойки из нержавеющей стали



Раковины из литьевого мрамора



ULGRAN – ведущий российский производитель кухонных композитных моек с 2010 года

- ✓ Месторасположение завода: г. Ульяновск
- ✓ Производственные и складские площади 20 тыс. кв. м
- ✓ Автоматизированное конвейерное производство непрерывного литья с современным оборудованием (литьевые машины, станки ЧПУ для механической обработки и т.д.)
- ✓ Производственные мощности: выпуск до 20 тыс. единиц продукции кварцевых моек в мес.
- ✓ Инжекционная заливка кварцевых моек



Позволило создать уникальные высококачественные модели моек ULGRAN Quartz

ОСНОВНЫЕ ЭТАПЫ РАЗРАБОТКИ:

- ✓ прорисовка идеи мойки и формулировка желаемых габаритных размеров и дизайна в виде технического задания
- ✓ разработка 3д модели раковины в системе автоматизированного проектирования
- ✓ изготовление технологической оснастки с использованием ЧПУ (цех механообработки)
- ✓ производство пилотной модели, тестирование
- ✓ серийный выпуск модели



ИНЖЕКЦИОННАЯ ТЕХНОЛОГИЯ



Ручная заливка у конкурентов



Инжекционная заливка ULGRAN Quartz



Литьевая форма (матрица+ крышка)
ULGRAN Quartz



Оборотная сторона мойки ULGRAN Quartz

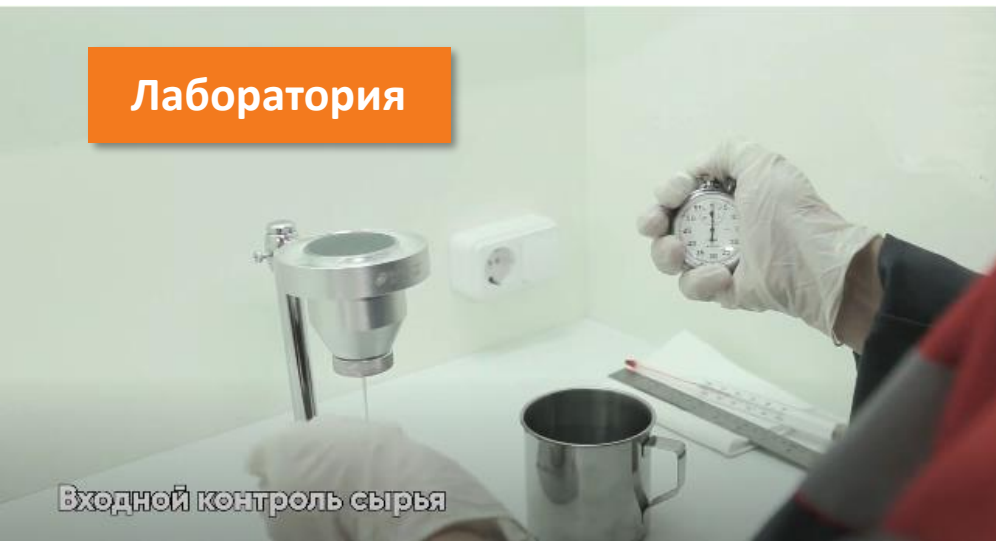
Инжекционная технология (заливка под давлением) при производстве моек ULGRAN Quartz с использованием автоматизированных литьевых машин имеет ряд неоспоримых преимуществ перед ручной заливкой:

- ✓ Стабильное качество всех серийных изделий
- ✓ Правильная «деаэрация» (удаление пузырьков воздуха)
- ✓ Более плотное заполнение всех рельефов мойки
- ✓ Равномерная толщина всех стенок без смещения и рельефов мойки
- ✓ Повышенная прочность мойки
- ✓ Идеальная геометрия мойки
- ✓ Эстетичный внешний вид оборотной стороны мойки

СИСТЕМА МЕНЕДЖМЕНТА КАЧЕСТВА

Система менеджмента качества на всех этапах производства:

- **Входной контроль** сырья и комплектующих
- **Лабораторный контроль** сырья с использованием поверенного оборудования
- **Контроль состояния** мастер-моделей, форм для производства моек
- **Контроль технологических операций** (заливка, термообработка, фрезеровка изделий с использованием станков ЧПУ)
- **Участок контроля ОТК**
- **Упаковка**



Мы применяем только высококачественное сырье от ведущих мировых производителей

Система добровольной сертификации «Испытательный научно-технический центр сертификации, стандартизации ЕАЭС и международных услуг»
 Регистрирована Федеральным агентством по техническому регулированию и метрологии
 Регистрационный номер РОСС RU.32396.04НТЦ.002

СЕРТИФИКАТ СООТВЕТСТВИЯ

№ РОСС RU.32396.04НТЦ.0022.00828
 Срок действия с 14.01.2022 по 13.01.2025
 № 0001108

ОРГАН ПО СЕРТИФИКАЦИИ рег. № РОСС RU.32396.04НТЦ.0022
 Общество с ограниченной ответственностью «МОСТЕХНОРУС», Место нахождения: 127460, Г. Москва, ул. Мусоргского, дом 11, телефон: 8 (4812) 63-39-09, электронная почта: bs-info@mail.ru Аттестат аккредитации № 04НТЦ.0022, выдан 13.04.2021 года

ПРОДУКЦИЯ
 Изделия санитарно-технические из литых композитов: кухонные мойки, раковины, душевые поддоны, ванны, стеновые панели, столешницы, устанавливаемые в ванны и санитарно-технические комплекты, унитазы, биде и другие сантехнические изделия и сооружения различного назначения, с маркой ULGRAN Quartz. Серийный выпуск

Код ОК
 Код ОКПД2
 22.23.12

СООТВЕТСТВУЕТ ТРЕБОВАНИЯМ НОРМАТИВНЫХ ДОКУМЕНТОВ
 Код ТН ВЭД
 8610900000

ТУ 22.23.12-001-47101866-2021 «Изделия из литых композитов. Технические условия»

ИЗГОТОВИТЕЛЬ
 Общество с ограниченной ответственностью «Стуни Локус», ИНН: 9725044107, ОГРН: 1217700043034
 Адрес: Россия, 115114, г. Москва, муниципальный округ Даниловский, ул. Дербеневская, д. 11, этаж 3, комната 1
 Адрес производства: Россия, 140301, Московская обл., г. Егорьевск, ул. Профсоюзная, д. 34. Телефон: +79015878207, адрес электронной почты: info@ulgran.ru

СЕРТИФИКАТ ВЫДАН
 Общество с ограниченной ответственностью «Торговый Дом «Улгран»», ИНН: 7328091210, ОГРН: 1167325072375
 Адрес: Россия, 432045, Ульяновская область, г. Ульяновск, Московское шоссе, дом 24Б. Телефон: +7(8422) 249-083
 адрес электронной почты: info@ulgran.ru

НА ОСНОВАНИИ
 Протокола испытаний № 04.14465.2022 от 14.01.2022, выданного Испытательной лабораторией
 Общество с ограниченной ответственностью «МОСТЕХНОРУС», Аттестат аккредитации Испытательной
 лаборатории № РОСС RU.31112.21ПР60 от 30 ноября 2021 года

ДОПОЛНИТЕЛЬНАЯ ИНФОРМАЦИЯ
 Схема сертификации: 1с (ГОСТ Р 53803-2020) Оценка соответствия. Схемы сертификации продукции в Российской Федерации

Руководитель органа: Мещен Вадим Николаевич
 М.П. Эксперт: Григорьев Александр Степанович

Сертификат не применяется при обязательной сертификации

Продукция ТМ ULGRAN Quartz сертифицирована и является безопасной для здоровья человека. Производителем получены все необходимые экспертные заключения, действующие на территории РФ и Таможенного Союза ЕАЭС.

<https://ulgran.ru/company/>

ФЕУЗ «Центр гигиены и эпидемиологии в Ульяновской области»
 Ф 03-0-13 -2021-01-01
 Экспертное заключение

Лист 1
 Листов 4
 Итого 1

ФЕДЕРАЛЬНАЯ СЛУЖБА ПО НАДЗОРУ В СФЕРЕ ЗАЩИТЫ ПРАВ ПОТРЕБИТЕЛЕЙ И БЛАГОПОЛУЧИЯ ЧЕЛОВЕКА

ФЕДЕРАЛЬНОЕ БЮДЖЕТНОЕ УЧРЕЖДЕНИЕ ЗДРАВООХРАНЕНИЯ «ЦЕНТР ГИГИЕНЫ И ЭПИДЕМИОЛОГИИ В УЛЬЯНОВСКОЙ ОБЛАСТИ»

ОКПО 01948894, ОГРН 1057325079782, ИНН 732503960/КПП 732701003
 Пискарева ул., дом 4, г. Ульяновск, 432049 тел. (8422) 49 56 63, факс: (8422) 49 56 63
 E-mail: info@73mz.ru; <http://73mz.ru>

Аттестат аккредитации МА. RU.710027 выдан 25.06.2015г.

УТВЕРЖДАЮ
 Руководитель органа инспекция / заместитель главного врача (заместитель руководителя центра инспекции/лабораторий областного центра по гигиене питания) ФЕУЗ «Центр гигиены и эпидемиологии в Ульяновской области»
 Е.И. Радионова

ЭКСПЕРТНОЕ ЗАКЛЮЧЕНИЕ
 № 30/152.010/2.1 от 14.01.2022 г.

1. Наименование объекта санитарно-эпидемиологической экспертизы:
 Кухонная мойка ULGRAN Quartz Forte 485-03 выпускаемая ТУ 22.23.12-001-47101866-2021 «Изделия из литых композитов. Технические условия» ООО «Стуни Локус»

1.1. Юридический адрес: 115114, Российская Федерация, город Москва, муниципальный округ Даниловский, улица Дербеневская, дом 11, этаж 3, комната 1.

1.2. Фактический адрес: Россия, 140301, Московская область, г. Егорьевск, ул. Профсоюзная, д. 34

2. Наименование заявителя: ООО «Торговый Дом «Улгран»

2.1. Юридический адрес: Россия, 432045, Ульяновская область, г. Ульяновск, Московское шоссе, д. 24 Б
 ИНН 7328091210 ОГРН 1167325072375

3. Основание для проведения санитарно – эпидемиологической экспертизы:
 Врач – эксперт: И.Ш. Нуруллин

Федеральная служба по надзору в сфере защиты прав потребителей и благополучия человека
 Федеральное бюджетное учреждение здравоохранения «Центр гигиены и эпидемиологии в Ульяновской области»
 (ФЕУЗ «Центр гигиены и эпидемиологии в Ульяновской области») Испытательный лабораторный центр
 Юрисконсульт: Пискунов ул., д.5, 17 янв. 2022, 432019 г.б.б.а.с. (8422) 49 56 63, сайт 73mz.ru
 Регистрционный номер ОГРН 1167325072375, ИНН 732503960/КПП 732701003

Аттестат аккредитации ИЛЦ № RA.RU.510134 от 20 октября 2015 года

УТВЕРЖДАЮ
 Зав. лабораторией испытательного лабораторного центра
 О. В. Тимирязина

Лицензия на медицинскую деятельность № ФС-73-01-000715 от 02 декабря 2019 года

ПРОТОКОЛ ИСПЫТАНИЙ (ИЗМЕРЕНИЙ)
 № 2210 от 7 февраля 2022 г.

1. Наименование предприятия, организации (завода): ООО «Торговый Дом «Улгран»

2. Юридический адрес: Ульяновская область, г. Ульяновск, Московское шоссе, д. 24 Б

3. Наименование образца (пробы), дата изготовления: Кухонная мойка ULGRAN Quartz Forte 485-03, дата изготовления: 10.12.2021; упаковка: паллетный пакет; количество проб для испытаний: 1 обр.

4. Исполнитель (фирма, предприятие, организация): ООО «Стуни Локус»
 Юрисконсульт: Пискарева ул., д.5, 17 янв. 2022, 432019 г.б.б.а.с. (8422) 49 56 63, сайт 73mz.ru
 Фактический адрес: РОСС/ИД, Московская область, г. Егорьевск, ул. Профсоюзная, д. 34
 страна: РОССИЯ

5. Место отбора: ООО «Торговый Дом «Улгран», Ульяновская область, г. Ульяновск, Московское шоссе, д. 24 Б

6. Условья отбора, дата отбора
 Дата и время отбора: 27.01.2022 10:30
 Ф.И.О., должность: Лихоманов А.С., генеральный директор
 Условья доставки: соответствует ИД
 Дата и время доставки в ИЛЦ: 27.01.2022 10:50
 Пробы отобраны в соответствии с ГОСТ 18321-73 «Статистический контроль качества. Методы случайного отбора выборки поштучной продукции».

7. Цель исследования: «Материалы и изделия строительные. Определение удельной эффективной активности естественных радионуклидов»

8. ИД на продукцию: ТУ 22.23.12-001-47101866-2021 «Изделия из литых композитов. Технические условия»

9. ИД, регламентирующие объем лабораторных комплектов и их состав:
 СанПиН 2.6.1.2532-09 «Нормы радиационной безопасности (НРБ-99/2009)»,
 «Единая санитарно-эпидемиологическая и гигиеническая проба» и норматив, подпадающий санитарно-эпидемиологическому надзору (контроль), утвержденные решением Комиссии Таможенного союза от 28.05.2010 г. № 299»

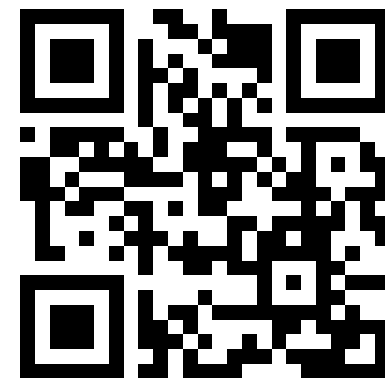
10. Код образца (пробы): 10.11.22.2210 7.4

11. Средства измерений:

| № п/п | Тип прибора | Значение погр. | № свидетельства о поверке | Срок действия |
|-------|-------------------------------|----------------|---------------------------|---------------|
| 1 | Анализатор ионизирующей АТ-95 | 270 | 6913/20-Н от 29.10.2020 | 28.10.2022 |

Протокол № 2210, дата выдан 07.02.2022

Результаты отнесены к образцу (пробе), принятым за истинные
 Изначальной пробой и анализ. Были выполнены все требования по обязательному размеру ИЛЦ



ПИГМЕНТИРОВАННЫЙ КВАРЦЕВЫЙ ПЕСОК

прочность 7
по шкале Мооса



НАПОЛНИТЕЛЬ ДЛЯ УСИЛЕНИЯ АДГЕЗИИ

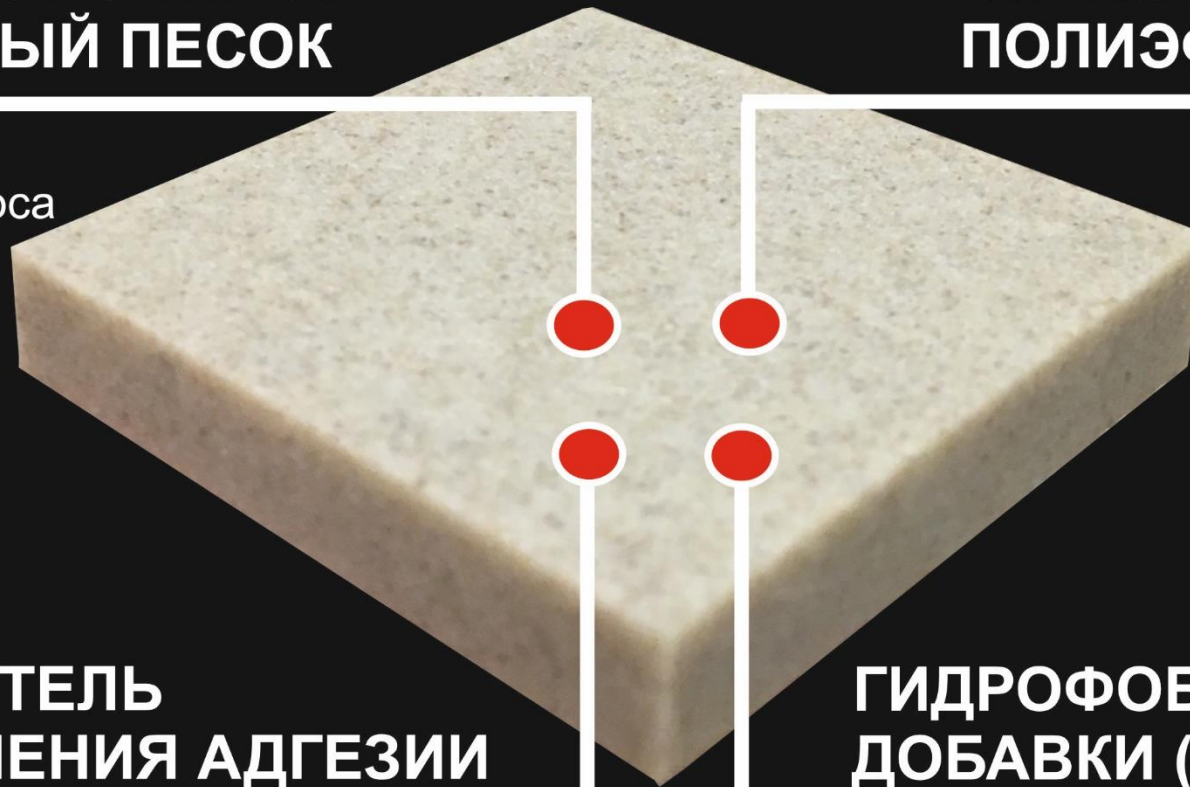
высокие показатели
износостойкости и прочности

АКРИЛИРОВАННАЯ ПОЛИЭФИРНАЯ СМОЛА

отсутствие пористости

ГИДРОФОБИЗИРУЮЩИЕ ДОБАВКИ («эффект лотоса»)

высокая степень водоотталкивания



ULGRAN Quartz – линейка высококачественных кухонных моек из кварцевого композита



Кухонные мойки ULGRAN Quartz производятся **по инъекционной технологии** из кварцевого композита **ULGRANIT** на основе акрилованных термореактивных полиэфирных смол и пигментированного кварцевого песка в качестве наполнителя.

Также в составе моек есть гидрофобизирующие добавки, придающие мойке эффект самоочищающейся поверхности и высокую степень водоотталкивания («эффект лотоса»).

Специальный наполнитель усиливает адгезионное взаимодействие между компонентами композита и придает материалу **ULGRANIT** высокие показатели износостойкости и прочности, а отсутствие пористости и особый состав композита защищает от распространения бактерий.



Nora 485



Nora 585



Nora 750



Forte 425



Forte 460



Forte 505



Forte 580



Prima 605



Prima 650



Prima 700



Prima 750



Prima 760
НОВИНКА



Gerda 780
НОВИНКА



Prima 780



Prima 780 1,5K



Ruma 780



Prima 850



Prima 860



Prima 860 1,5K
НОВИНКА



Marta 1000
НОВИНКА



UQ 160
НОВИНКА



UQ 400
НОВИНКА



UQ 450
НОВИНКА



UQ 500
НОВИНКА

МОЙКИ ПОДСТОЛЬНОГО МОНТАЖА

Смесители и дозаторы ULGRAN Quartz окрашиваются на собственном производстве в фирменные цвета кварцевых моек.



UQ 004



UQ 006



UQ 007



UQ 010



UQ 016



UQ 017



UQ 019



UQ 021

НОВИНКА



UQ 022

НОВИНКА



UQ 023

НОВИНКА



UQ 024

НОВИНКА



UQ 025

НОВИНКА



Дозатор
UQ 01



Дозатор
UQ 02



Универсальный
телескопический
коландер ULGRAN



Ролл-мат
ULGRAN
ROLL-01

Ролл-мат
ULGRAN
ROLL-02

НОВИНКА

ЦВЕТА И ТЕКСТУРЫ ULGRAN Quartz

01
жасмин

02
лён

03
десерт

04
платина

05
бетон

06
трюфель

07
уголь

08
космос

09
асфальт

ULGRAN QUARTZ Prima 760

НОВИНКА

Смеситель ULGRAN Quartz UQ 023

Цвет 05 бетон

ULGRAN QUARTZ Gerda 780

НОВИНКА

Смеситель ULGRAN Quartz UQ 022

Цвет 09 асфальт

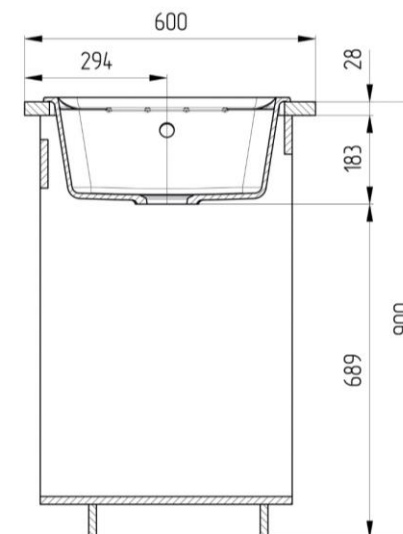
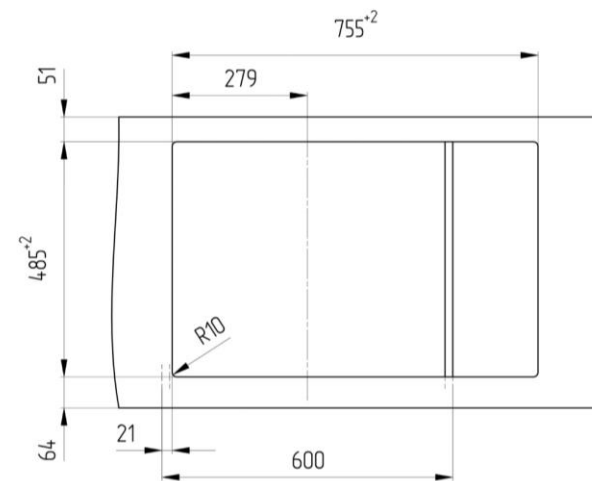
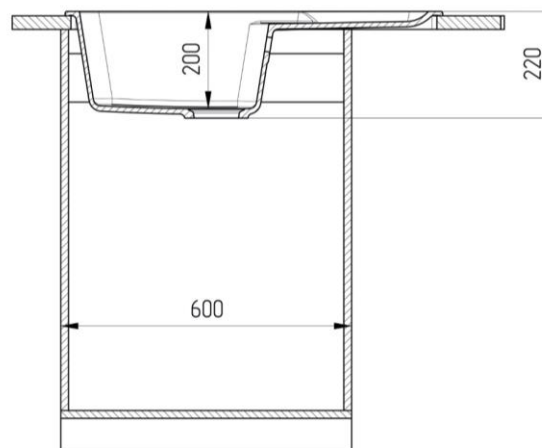
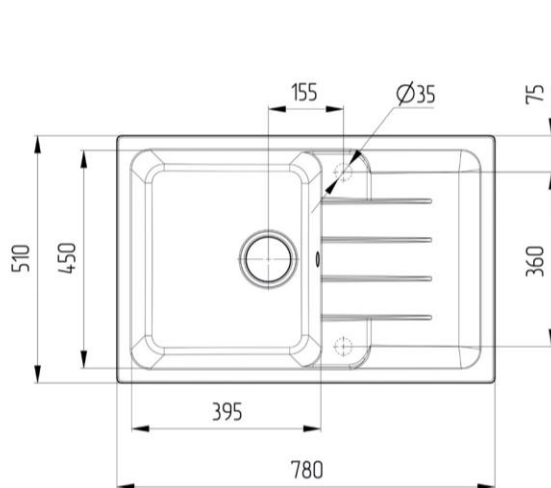


Односекционная реверсивная мойка



Общий размер: 780 x 510 x 220 мм
Размер чаши: 395 x 450 x 200 мм
Установочный проем: 755 x 485 мм

Мойка представлена в 9 кварцевых цветах



ULGRAN QUARTZ Prima 860 1,5 K

НОВИНКА

Смеситель ULGRAN U-024 черный матовый

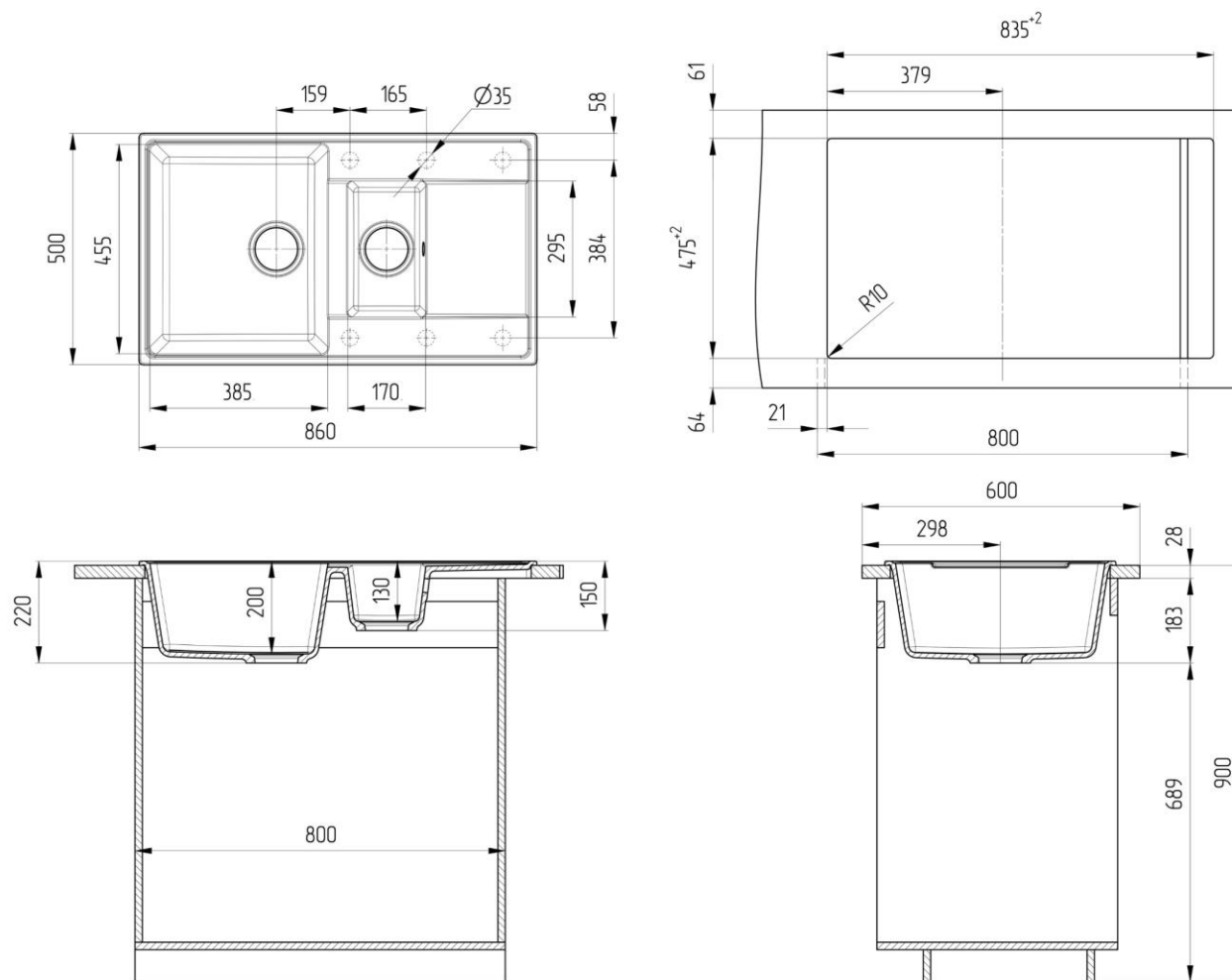
Цвет мойки 07 уголь

Двухсекционная реверсивная мойка



Общий размер: 860 x 500 x 220 мм
 Размер чаши: 385 x 455 x 200 мм
 Размер коландера: 170 x 295 x 130 мм
 Установочный проем: 835 x 475 мм

Мойка представлена в 9 кварцевых цветах



ULGRAN QUARTZ Marta 1000

НОВИНКА

Смеситель ULGRAN U-021

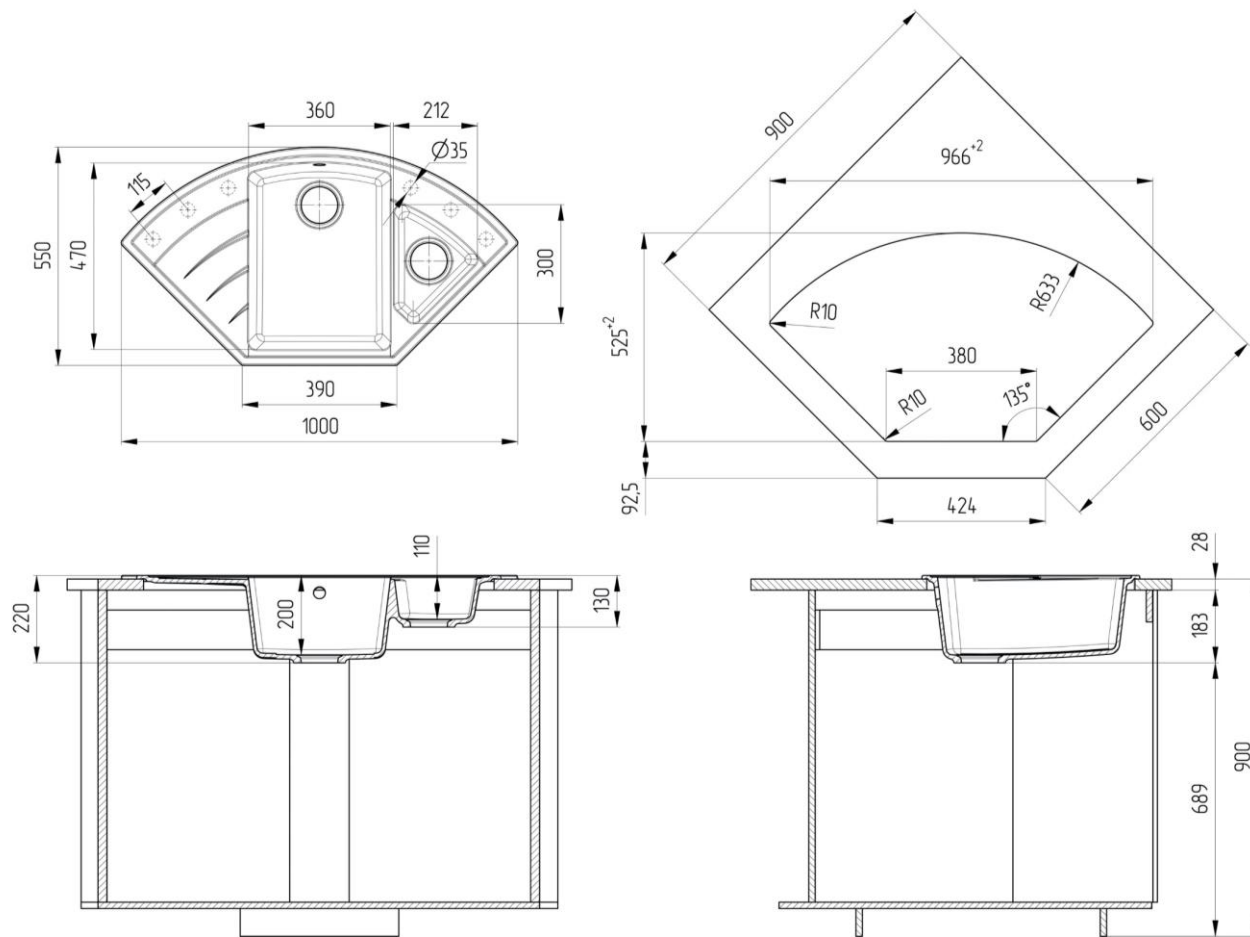
Цвет 01 жасмин

Двухсекционная угловая мойка с отверстием под смеситель



Общий размер: 1000 x 550 x 220 мм
Размер чаши: 390 x 470 x 200 мм
Размер коландера: 212 x 300 x 110 мм

Мойка представлена в 9 кварцевых цветах



UNDERGROUND 400 + 160

НОВИНКА





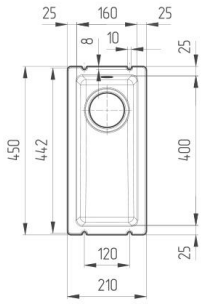
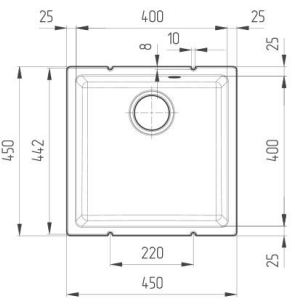
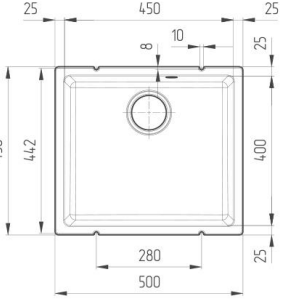
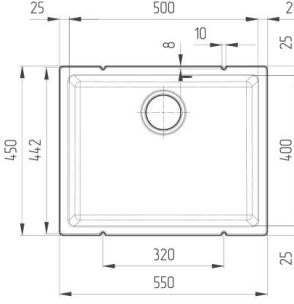
**Смеситель ULGRAN Quartz UQ 016
Цвет 01 жасмин**

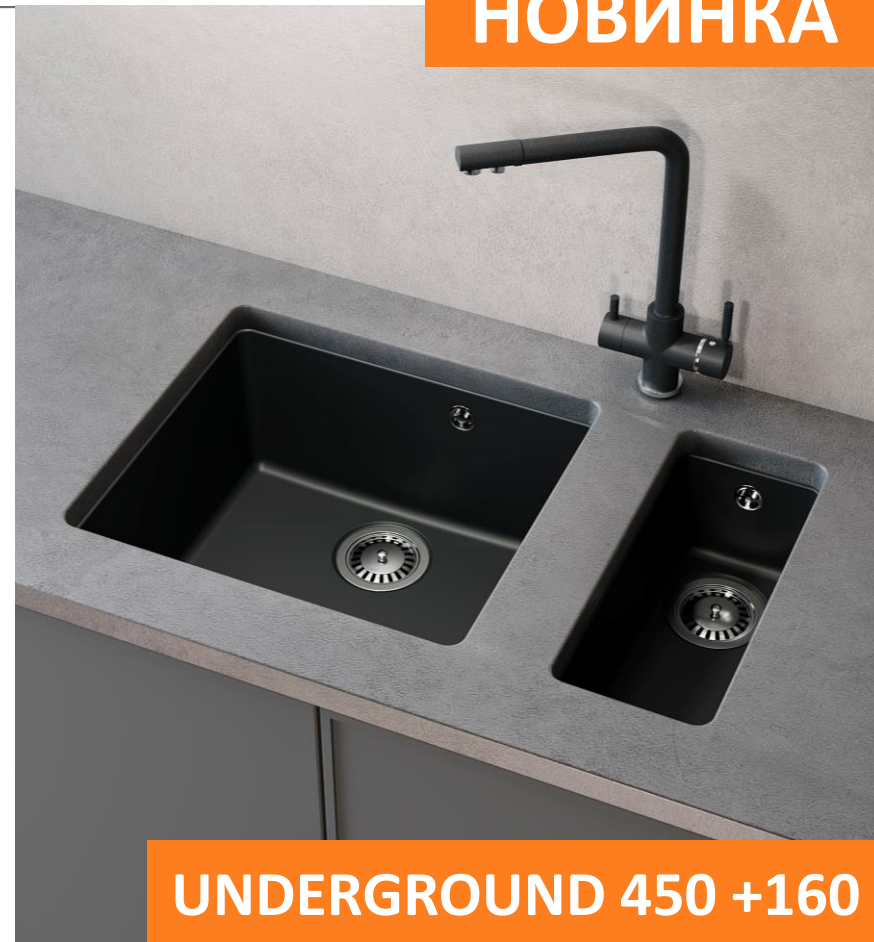
UNDERGROUND 500

НОВИНКА

Смеситель ULGRAN Quartz UQ 019
Цвет 08 космос

НОВИНКА

| НАЗВАНИЕ МОДЕЛИ | UQ UNDERGROUND 160 | UQ UNDERGROUND 400 | UQ UNDERGROUND 450 | UQ UNDERGROUND 500 |
|----------------------------|--|--|---|--|
| МОЙКИ ПОДСТОЛЬНОГО МОНТАЖА |  |  |  |  |
| ШИРИНА ШКАФА, ММ | 300 | 500 | 600 | 600 |
| ЧЕРТЕЖ |  |  |  |  |
| ГЛУБИНА ЧАШИ | 130 | 200 | 200 | 200 |



Скачать рекомендации по монтажу моек подстольного монтажа
https://disk.yandex.ru/d/KIB_GafF9HSWdg

Информация о победе компании ULGRAN в национальной премии доверия потребителей «НАРОДНАЯ МАРКА» («МАРКА №1 В РОССИИ») в настоящее время размещается:

- в технических паспортах и гарантийных талонах
- на брендированных коробках двухцветных коробах из пятислояного картона



Фирменная брендированная коробка из 5-слойного картона с ребрами жесткости

РАСШИРЕННАЯ ЗАВОДСКАЯ ГАРАНТИЯ 7 лет (с 1 июля 2023)



ТЕХНИЧЕСКИЙ ПАСПОРТ

Благодарим Вас за выбор продукции ULGRAN Quartz!
ОБЩИЕ СВЕДЕНИЯ

Кухонные мойки торговой марки ULGRAN Quartz производятся из экологически чистого кварцевого канюлита на современном оборудовании и отвечают всем необходимым стандартам качества. Компания ULGRAN с 2010 года является ведущим производителем композитных моек из искусственного камня на российском рынке. Все модели моек ULGRAN Quartz оснащены сливной арматурой с легким выпуском и гофротрубой, техническим паспортом и гарантийным талоном. Для реверсивных (оборачиваемых) моделей моек мы рекомендуем использовать алмазную коронку на 35 мм (не входит в комплектацию и приобретается дополнительно). Кухонные мойки ULGRAN QUARTZ (далее Изделие) обладают высокой прочностью и химической стойкостью, при этом абсолютно безопасны для здоровья человека. Мойки выдерживают температурные колебания в процессе эксплуатации от -40 до +130 градусов Цельсия.

ТРАНСПОРТИРОВКА И ХРАНЕНИЕ

При транспортировке и хранении Изделие должно находиться на ровной, жесткой поверхности в точном соответствии с манипуляционными знаками, нанесенными на упаковку.

РЕКОМЕНДАЦИИ ПО ЭКСПЛУАТАЦИИ И УХОДУ

Во время эксплуатации Изделие не рекомендуется применение абразивных материалов, а также высокоагрессивных химических веществ (растворители, концентрированные щелочи и кислоты) для очистки поверхности, так как это может привести к повреждению эмали и потертостей. Не ставьте на мойку раскаленные предметы, не используйте мойку в качестве разделочной доски и не допускайте падения с высоты тяжелых или острых предметов. Запрещается использовать щеточные моющие средства (содержание щелочи свыше 5%) во избежание повреждения поверхности мойки.

Обработка поверхности Изделия производится теплой водой с применением жидких неабразивных бытовых моющих средств губкой или мягкой тканью. Во избежание появления известкового налета от жесткой воды мы рекомендуем после каждого ополаскивания протирать мойку сухой мягкой тканью.

УСТАНОВКА КУХОННОЙ МОЙКИ

При самостоятельной установке Изделия соблюдайте меры безопасности и используйте индивидуальные средства защиты:

1. Определите место на столешнице, где будет расположена мойка. Оптимальное расстояние от края столешницы – 50–100 мм. Для этого поместите мойку лицевой стороной на столешницу и обведите ее по контуру. Уберите мойку и проведите второй контур меньшего диаметра, отступив от намеченного края 10 мм.
 2. По стороне (внутреннему) контуру выделите монтажный проем, для начала просверлите дрелью отверстие размером (диаметром) 10 мм по всем углам намеченной линии.
 3. Проверьте посадку мойки в монтажный проем и определитесь с расположением крыла, если мойка реверсивная. Чтобы сделать отверстие под смеситель возьмите алмазную коронку диаметром 35 мм, вставьте ее в имеющийся паз с оборотной внешней стороны мойки и просверлите отверстие.
- ВНИМАНИЕ! ЗАПРЕЩАЕТСЯ ВЫБИВАТЬ ОТВЕРСТИЕ ПОД СМЕСИТЕЛЬ! ВЫ МОЖЕТЕ ПОВРЕДИТЬ МОЙКУ!**
4. Далее установите смеситель в стандартное отверстие (в реверсивных мойках в продольное отверстие) и закрепите его согласно инструкции, входящей в комплект смесителя.
 5. Получившийся монтажный проем тщательно очистите от пыли и опилок, а перед окончательной установкой мойки на торцевую поверхность среза по периметру выреза однородным слоем нанесите герметик (не входит в комплект поставки и приобретается отдельно).
 6. Вставьте мойку в вырез и плотно прижмите ее к столешнице. Удалите излишки силикона, выступившие из-под края мойки и дайте силикону застыть в течение 10–12 часов под собственным весом изделия.
 7. Установите на мойку выпуск и переключ, смонтируйте сливную арматуру в соответствие со схемой сборки и подсовинтите ее к канализации, проверьте все соединения на герметичность.

ГАРАНТИЙНЫЕ УСЛОВИЯ И ОБЯЗАТЕЛЬСТВА ПРОИЗВОДИТЕЛЯ

1. Сроки и условия предоставления гарантии.
- 1.1 Гарантийный срок на мойки ULGRAN QUARTZ составляет 7 (семь) лет с момента продажи, при использовании в домашних условиях и 2 (два) года при эксплуатации в местах общественного пользования.
- 1.2 Дата продажи подтверждается полностью заполненным гарантийным талоном, подписанным Покупателем и заверенным печатью торговой организации, в которой приобретено Изделие, а также товарным (кассовым) чеком. Гарантийный талон и чек необходимо сохранять в течение всего гарантийного периода.
- 1.3 Производитель обеспечит бесплатную замену Изделия только в случае обнаружения дефектов производственного характера и надлежащего ухода за мойкой.
2. Гарантийные обязательства не распространяются на:
 - 2.1 Дефекты, вызванные повреждениями при транспортировке Изделия, после момента его передачи Покупателем.
 - 2.2 Неправильную установку Изделия и использование его не по назначению.
 - 2.3 Повреждения, возникшие в процессе естественной эксплуатации (царапины, трещины эмали и прочие некачественные повреждения), а также дефекты, вызванные естественным износом изделия и его составных частей (сливной арматуры).
 - 2.4 Несанкционированные изменения конструкции, следы воздействия химических и абразивных веществ, агрессивных моющих средств или не соблюдение рекомендаций по уходу.
 - 2.5 Дефекты, возникшие в результате обстоятельств непреодолимой силы (пожар, природная катастрофа и т.д.)

Производитель оставляет за собой право вносить изменения в конструкцию изделия, а также в его комплектацию и дизайн.



ГАРАНТИЙНЫЙ ТАЛОН

Гарантийные обязательства распространяются на мойку ULGRAN Quartz (далее Изделие) и комплектующие с даты покупки и действуют при условии правильного заполнения гарантийного талона

Сохраняйте гарантийный талон на протяжении всего срока гарантийных обязательств. Гарантийное обслуживание производится при наличии документов, подтверждающих приобретение Изделия. Производитель гарантирует, что на момент покупки Изделие является полностью укомплектованным и соответствует заявленному стандарту качества. Изделие бесплатно заменяется только в случае обнаружения дефектов производственного характера.

Гарантия на кухонную мойку ULGRAN Quartz – 7 (семь) лет при использовании в домашних условиях

Гарантия на кухонную мойку ULGRAN Quartz – 2 (два) года при использовании в местах общественного пользования

Гарантия на сливную арматуру – 6 месяцев

Дата продажи _____

Модель изделия, артикул _____

Печать ОТК _____ Продавец _____

Подпись и печать покупателя _____

Претензий по комплектности и внешнему виду не имею, с условиями предоставления гарантии, правилами монтажа, эксплуатации и ухода ознакомлен(а)

Подпись покупателя (с расшифровкой) _____

Производитель:
ООО «Стон Локс»
115114, Россия, город Москва, МО Даниловский, улица Дербеневская, д. 11, эт. 3, к. 1
Организация, уполномоченная принимать претензии:
ООО «Торговый дом «Улгран»
432045, Россия, г. Ульяновск, Московское шоссе, 24 Б, info@ulgran.ru
бесплатная многоканальная линия 8 800 700 91 73

В комплектацию мойки входят:

1. Сливная арматура серии «ЭЛИТ» с сетчатым выпуском 3 ½« со штоком из нержавеющей стали.
2. Гофротруба.
3. Технический паспорт и гарантийный талон (рус/англ)



КОМПЛЕКТАЦИЯ

Отдельно приобретается алмазная коронка на 35 мм (не входит в комплектацию)



ВНИМАНИЕ!

Запрещается выбивать отверстие 35 мм под смеситель в мойке.

Отверстие только высверливается с обратной стороны мойки, при этом алмазная коронка вставляется в уже имеющиеся пазы.

ПРЕИМУЩЕСТВА МОЕК ULGRAN Quartz



ЭКОЛОГИЧНОСТЬ

Абсолютная безопасность для здоровья человека и окружающей среды



ВЫДАЮЩАЯСЯ ПРОЧНОСТЬ

Стойкость к бытовым ударам, истиранию и царапинам



ОТЛИЧНОЕ ШУМОПОГЛОЩЕНИЕ

Отсутствие звука воды при эксплуатации



ДОЛГОВЕЧНОСТЬ

Срок эксплуатации более 20 лет



ПРАВИЛЬНАЯ ГЕОМЕТРИЯ

Идеальное прилегание к столешнице



ПОВЫШЕННАЯ ТЕРМОСТОЙКОСТЬ

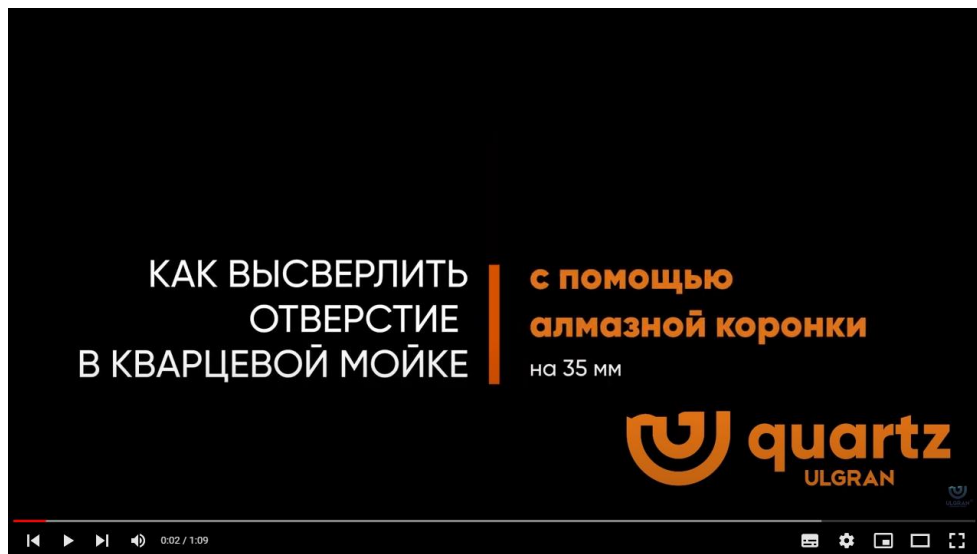
Сохранность внешнего вида при температурных перепадах (кипяток, лед)



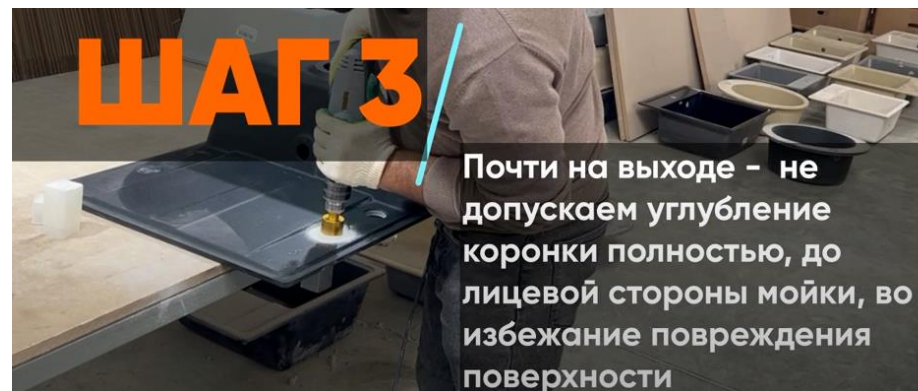
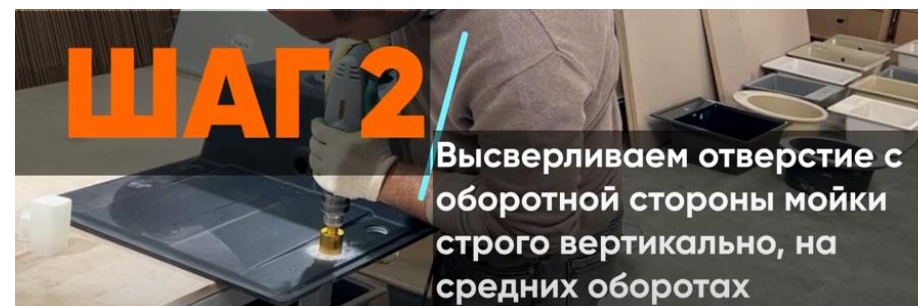
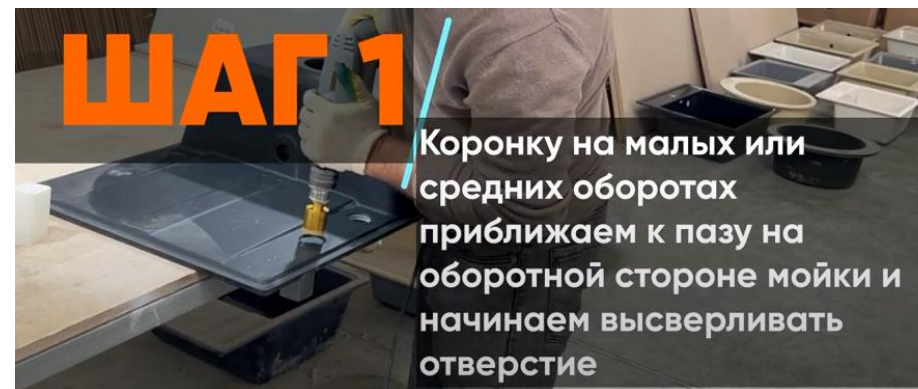
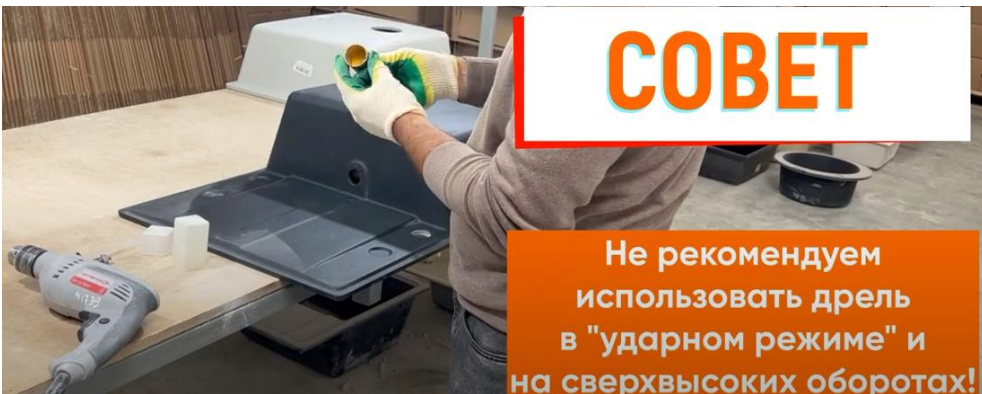
УСТОЙЧИВОСТЬ К ЗАГРЯЗНЕНИЯМ

Простота и легкость в уходе

КАК СДЕЛАТЬ ОТВЕРСТИЕ В МОЙКЕ



<https://www.youtube.com/watch?v=jY20uF8dc1U&list=PLw86LgQ3GHOKMwobwkUR04EuUI6SPd7fB>





Тест на загрязнение сырой свеклой

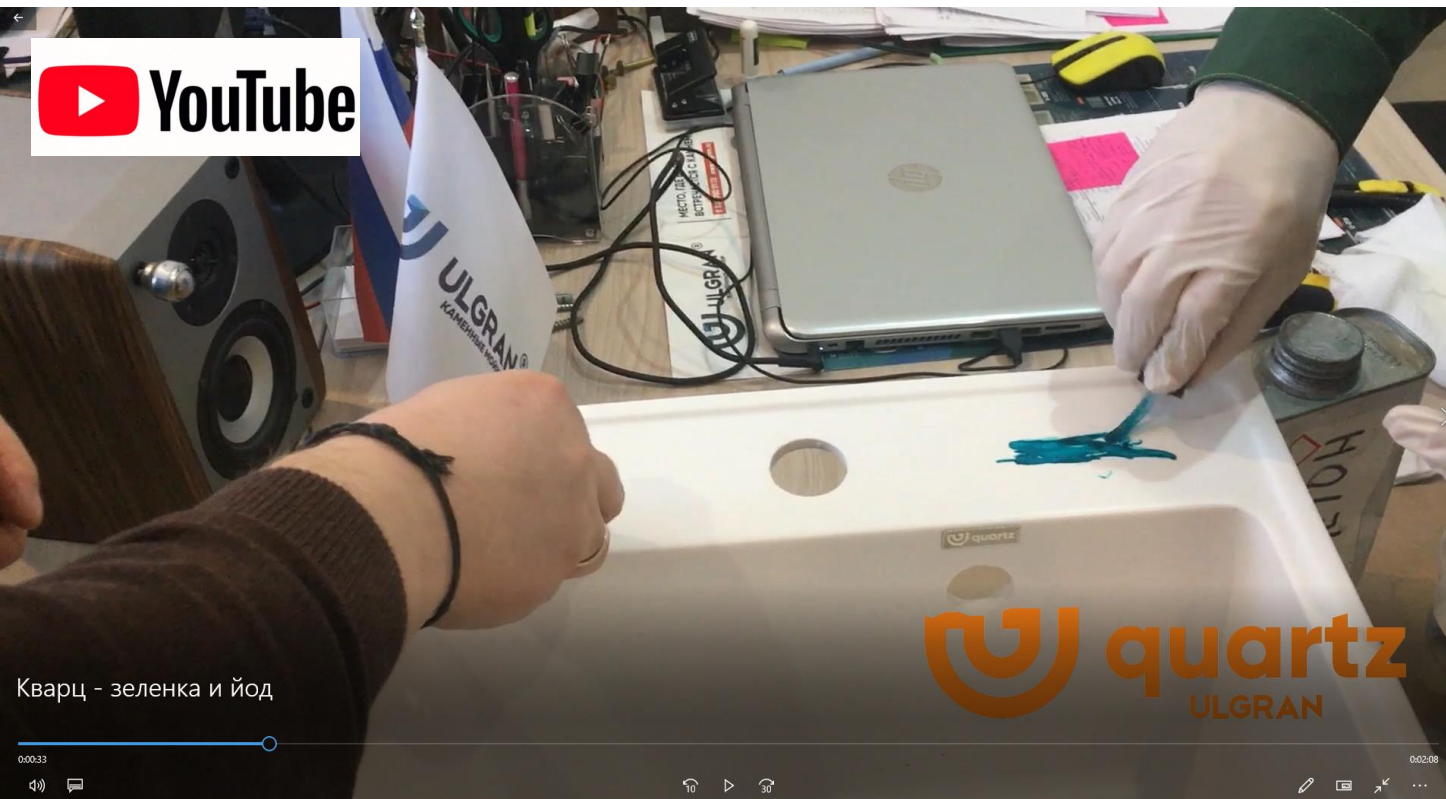
<https://www.youtube.com/watch?v=71Fjlvd5ypY>

ВЫВОДЫ:

Свежие следы от сырой свеклы прекрасно убираются ветошью, смоченной в воде.

В случае домашнего использования достаточно свежее место загрязнения обильно промыть проточной водой.

Если пятно от свеклы застарело, то легко справится любое хлорсодержащее неабразивное средство (например, Доместос), которое достаточно нанести и смыть мягкой губкой.



Тест на загрязнение йодом и зеленкой

<https://www.youtube.com/watch?v=F52yTDJu09Y>

ВЫВОДЫ:

Йод полностью убирается спиртовой салфеткой, зеленка полностью убирается ацетоном.

Следовательно, в случае какого-то домашнего ЧП, можно будет оттереть пятна.

Но все равно нужно стараться быть аккуратнее и избегать воздействия на мойку абразивных моющих средств, а также средств, в основе которых присутствуют концентрированные кислоты или концентрированные щелочи, концентрация которых выше 5%!!!



ВЫВОДЫ:

Мойка абсолютно устойчива к кратковременному термическому воздействию кипящей воды (температура 100 градусов Цельсия), композитный материал мойки не претерпевает никаких повреждений. Но рекомендуем избегать прямого попадания кипятка на сливную арматуру внутрь, так как там есть пластиковые компоненты.

**Тест на использование кипятка
(температура воды 100 градусов Цельсия)**

<https://www.youtube.com/watch?v=GFYtjQE2hyQ>



ВЫВОДЫ:

Мойка абсолютно устойчива к кратковременному термическому воздействию кипящего подсолнечного масла (температура 260 градусов Цельсия), композитный кварцевый материал мойки не претерпевает никаких повреждений.

**Тест на использование кипящего масла
(260 градусов Цельсия)**

<https://www.youtube.com/watch?v=-Ltl4LybMgA>



ВЫВОДЫ:

Мойка абсолютно устойчива к кратковременному термическому воздействию раскаленной сковородки (температура 260 градусов Цельсия), композитный кварцевый материал мойки не претерпевает никаких повреждений.

**Тест на раскаленную сковородку
(температура сковородки 260 градусов Цельсия)**

<https://www.youtube.com/watch?v=xFdXKx2nz1Q>

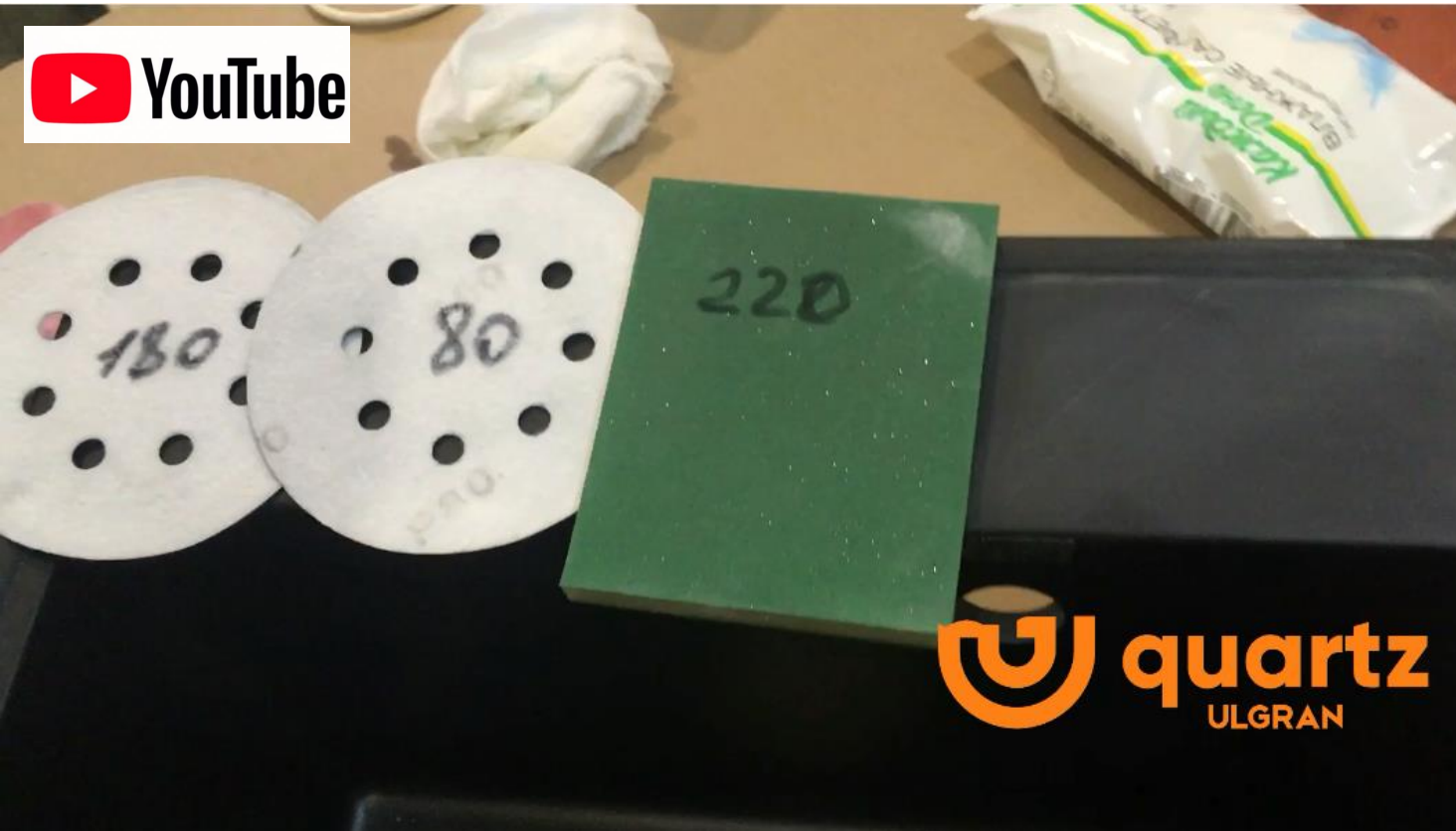


ВЫВОДЫ:

Мойка успешно прошла испытания на прочность, которые заключались в свободном падении стального шарика массой 240 г с высот 50 см, а затем 80 см. На лицевой и оборотной стороне мойки не появилось никаких сколов и микротрещин, а также иных повреждений.

**Тест на прочность
(масса стального шарика 240 г)**

<https://www.youtube.com/watch?v=iWppKNOхсрА>



ВЫВОДЫ:

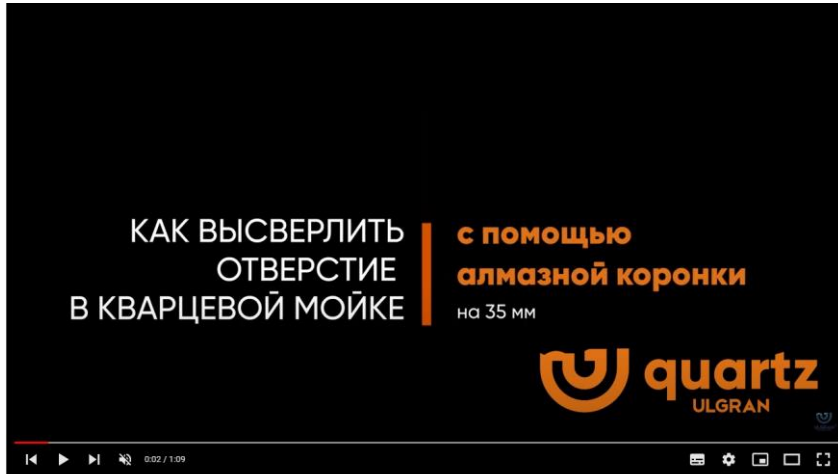
Царапины до 2 мм можно вывести с помощью растворителя, наждачной бумаги, жесткой губки и подсолнечного масла, но чтобы не делать лишних манипуляций лучше беречь мойку и избегать появления царапин.

Тест на бытовые царапины

<https://www.youtube.com/watch?v=j3ZC8ckqi54>



КРАШ-ТЕСТЫ НА ЮТУБ КАНАЛЕ



Как высверлить отверстие с помощью алмазной коронки в кварцевой мойке ULGRAN Quartz

ULGRAN BRAND 367 подписчиков [Посмотреть статистику](#) [Изменить видео](#) [👍 3](#) [💬](#) [🔗 Поделиться](#) [📌 Сохранить](#) [⋮](#)

ULGRAN Quartz краш-тесты

ULGRAN BRAND - 1 видео из 9

🔄 🔁 ⋮

- 1 Как высверлить отверстие с помощью алмазной коронки... 1:10 ULGRAN BRAND
- 2 Как высверлить с помощью алмазной коронки на 35 м... 0:48 ULGRAN BRAND
- 3 Мойка ULGRAN Quartz - испытание на загрязнение... 1:11 ULGRAN BRAND
- 4 Мойка ULGRAN Quartz - испытание на загрязнение... 2:42 ULGRAN BRAND
- 5 Мойка ULGRAN Quartz - испытание на кипящую воду 0:26 ULGRAN BRAND
- 6 Мойка ULGRAN Quartz - испытание на кипящее... 1:23 ULGRAN BRAND
- 7 Мойка ULGRAN Quartz - испытание на раскаленную... 1:35 ULGRAN BRAND
- 8 Мойка ULGRAN Quartz - испытание на прочность 3:06 ULGRAN BRAND
- 9 Мойка ULGRAN Quartz - испытание на бытовые... 4:24 ULGRAN BRAND





| Свойства мойки ULGRAN Quartz | Выгоды для потребителя |
|--|---|
| <p>✓ ЭКОЛОГИЧНОСТЬ:</p> <ul style="list-style-type: none"> - изготовлены из «правильных» качественных компонентов - входной контроль сырья - добровольная сертификация + экспертное заключение | <p>✓ ECO – friendly:</p> <ul style="list-style-type: none"> - абсолютно безопасны для пищевых продуктов, здоровья человека и окружающей среды |
| <p>✓ ПРОЧНОСТЬ:</p> <ul style="list-style-type: none"> - изготовлены из кварцевого песка (высокая твердость 7 по шкале Мооса) и акрированной терморезистивной полиэфирной смолы + качественные наполнители с высокими показателями износостойкости | <p>✓ СТОЙКОСТЬ К БЫТОВЫМ МЕХАНИЧЕСКИМ ВОЗДЕЙСТВИЯМ И УДАРАМ:</p> <ul style="list-style-type: none"> - не будет царапин и сколов |
| <p>✓ УСТОЙЧИВОСТЬ К ТЕРМИЧЕСКИМ ВОЗДЕЙСТВИЯМ</p> <ul style="list-style-type: none"> - выдерживает термошок от минус 20 до плюс 130 градусов | <p>✓ СТОЙКОСТЬ К ВОЗДЕЙСТВИЮ ТЕМПЕРАТУР:</p> <ul style="list-style-type: none"> - внешний вид не изменится под действием кипятка и замороженных продуктов |
| <p>✓ ОТЛИЧНОЕ ШУМОПОГЛОЩЕНИЕ</p> | <p>✓ ШУМ ВОДЫ ПРАКТИЧЕСКИ НЕ СЛЫШЕН</p> |
| <p>✓ ОДНОРОДНАЯ, УСТОЙЧИВАЯ К ЗАГРЯЗНЕНИЯМ ПОВЕРХНОСТЬ</p> | <p>✓ ПРОСТОЙ УХОД:</p> <ul style="list-style-type: none"> - используйте ваши обычные (нейтральные) средства |
| <p>✓ ВОДО И ГРЯЗЕОТТАЛКИВАЮЩИЙ ЭФФЕКТ:</p> <ul style="list-style-type: none"> - гидрофобизирующие добавки в составе | <p>✓ ЛЕГКОСТЬ В УХОДЕ:</p> <ul style="list-style-type: none"> - поверхность отталкивает не только воду, но и загрязнения |
| <p>✓ ДОРОГОЙ И НАТУРАЛЬНЫЙ ВНЕШНИЙ ВИД</p> | <p>✓ ПРИЯТНАЯ БАРХАТИСТАЯ ПОВЕРХНОСТЬ</p> <p>✓ СТИЛЬНЫЙ ВНЕШНИЙ ВИД</p> <p>✓ ОЩУЩЕНИЕ БЛАГОРОДСТВА, НАТУРАЛЬНОСТИ, ПРЕМИАЛЬНОГО КАЧЕСТВА</p> <ul style="list-style-type: none"> - для создания стильных дизайнерских кухонь |

ПРАВИЛА УХОДА

ЗА КВАРЦЕВЫМИ МОЙКАМИ ULGRAN Quartz



1. Сливать кипяток можно.
2. После мытья мойки рекомендуем насухо ее вытирать.
3. Для ежедневного ухода использовать любое средство для мытья посуды жирорастворяющее (Фейри, AOS, Sorti).
4. Для застарелых загрязнений – неабразивную хлорсодержащую бытовую химию (Доместос, Белизна и т.д.).
5. Черные мойки рекомендуем отмыывать от известкового налета средством Силит.



1. Использовать абразивы (железные губки, Пемолокс, меламиновые губки)
2. Ронять тяжелые предметы.
3. Резать на поверхности мойки
4. Ставить раскаленные предметы.

СТРОГО ЗАПРЕЩЕНО!

Использовать чистящие средства с концентрацией щелочи более 5% (каустическая сода, гидроксид натрия и т.д.)



МАРКЕТИНГОВАЯ ПОДДЕРЖКА



НОВИНКА

ПОДРОБНЕЕ

Бренды

Наша продукция представлена в нескольких линейках, каждая из которых получила свой бренд и имеет свои особенности и преимущества.

ВСЕ БРЕНДЫ



МАКЕТ С QR-КОДОМ НА КАТАЛОГ ПРОДУКЦИИ

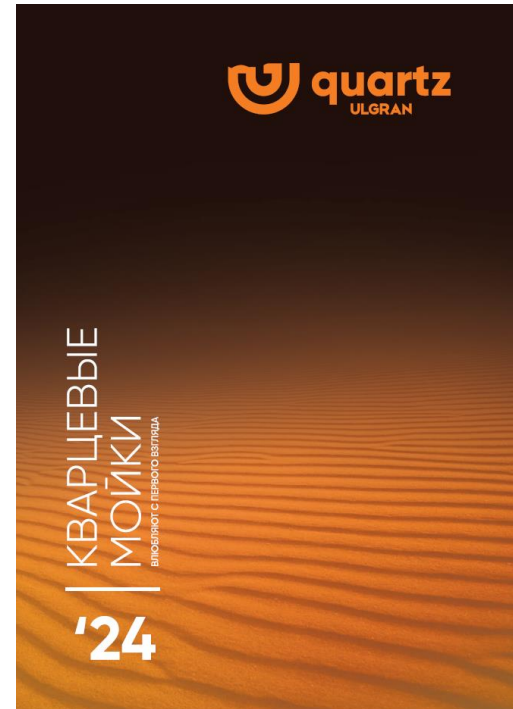
Формат рекламного материала: A4

Размещение: в торговом зале, в клиенты могут навести камеру на QR-код и быстро просмотреть каталог в PDF, когда бумажного варианта нет под рукой.

ВНИМАНИЕ! Сама подставка (тейбл-тент) приобретается самостоятельно, в канцелярских магазинах.

Скачать макет для печати

<https://disk.yandex.ru/d/uAlfM6XyYK3iCw>



https://disk.yandex.ru/d/i1-_5DIJzgXPIQ



Экспозитор образцов камня



МАРКА №1 В РОССИИ® 2023
КАЧЕСТВО, ОДОБРЕННОЕ ПОКУПАТЕЛЕМ

Торговая марка **ULGRAN** 30 октября 2023 года стала победителем национальной премии доверия потребителей «НАРОДНАЯ МАРКА» («МАРКА №1 В РОССИИ») в категории «каменные мойки».

15 декабря 2023 года в Государственном Кремлевском Дворце состоялась церемония награждения.

«НАРОДНАЯ МАРКА» и «МАРКА №1 В РОССИИ» являются равнозначными брендами-синонимами и могут использоваться одновременно.

По договору с НАРОДНОЙ МАРКОЙ мы получили право использования данных брендов для информирования потребителей в течение 2 лет во всех своих рекламных материалах.

Выделение продукции ULGRAN Quartz в местах продаж знаком НАРОДНАЯ МАРКА – это ваш ключ к повышению продаж и росту прибыли.

<https://narodnayamarka.ru/>



ДОВЕРИЕ ПОТРЕБИТЕЛЕЙ: ULGRAN - ЛАУРЕАТ НАЦИОНАЛЬНОЙ ПРЕМИИ «НАРОДНАЯ МАРКА»®

📅 03 декабря 2023

Завод ULGRAN, ульяновский производитель композитных кухонных моек, получил награду «Марка №1 в России»® в категории «Каменные мойки». Результаты голосования были опубликованы 1 ноября 2023 года. Бренд ULGRAN смог завоевать эту престижную награду благодаря качественному товару, многолетнему труду команды и широкой представленности бренда в России и за рубежом.



25 ЛЕТ ЛАУРЕАТЫ МАРКИ НА СЦЕНЕ КРЕМЛЯ

📅 21 декабря 2023

В Москве на главной сцене России, в Государственном Кремлевском Дворце, в формате грандиозного гала-концерта, состоялась 25-я церемония награждения лауреатов премии Марка №1 в России 2023. Грандиозное шоу сопровождалось розыгрышами призов от Марок № 1 и прекрасной предновогодней атмосферой.



БРЕНДИРОВАНИЕ КАЖДОЙ МОЙКИ ULGRAN

С февраля 2024 каждая мойка ULGRAN отправляется с наклейкой
МАРКА №1 в России

Брендирование каждой мойки ULGRAN Classic и ULGRAN Quartz –
крайне важное мероприятие, которое позволяет:

1. выделить продукцию ULGRAN на фоне конкурентов,
2. привлечь внимание потребителя – вызвать доверие;
3. станет дополнительным аргументом в пользу выбора данной марки (в отличие от остальных), который будет работать и в отсутствие продавца!

**Для заказа наклеек на уже установленные стенды и мойки,
размещенные в ваших торговых залах:**

1. Напишите запрос на почту
 - zakaz@ulgran.ru (Ульяновск)
 - zakaz-msk@ulgran.ru (Москва)
 - sales@ulgran.ru (Сибирь и ДВ)
1. Получите наклейки вместе с продукцией и другими рекламными материалами
2. Размещайте наклейки и присылайте фотоотчет



Торговая марка **ULGRAN**
в 2023 году завоевала звание
МАРКА №1 В РОССИИ®!

По результатам общенационального голосования НАРОДНАЯ МАРКА ©

Размер наклейки 200 x 50 мм

Данная наклейка будет частью упаковки (как шильдик) и войдет
в себестоимость продукции.



ПРАВИЛА ИСПОЛЬЗОВАНИЯ МАРКИ №1

Контент с символикой народной марки для размещения на собственных сайтах и на маркетплейсах предоставляется по запросу и после подписания доп. соглашения.

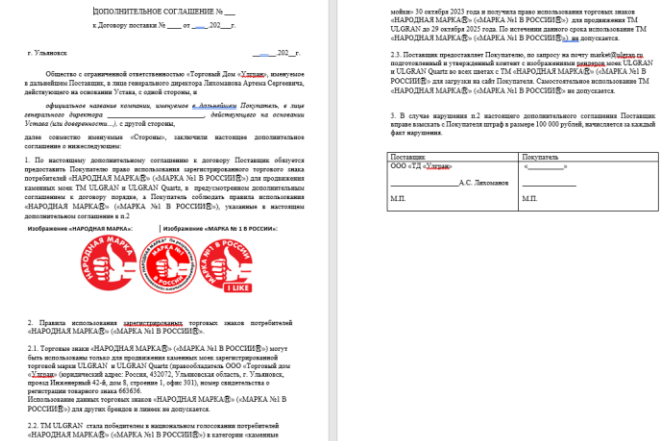
Важное условие по договору – строгое следование брендбуку и использование только предоставленных вариантов начертаний и цветов и **исключительно** на каменные мойки бренда ULGRAN: классические мраморные и кварцевые.

Предусмотрены серьезные штрафы в случае нарушения договора!

Для получения материалов, вам необходимо:

1. Написать запрос на почту отдела заказов или отдела маркетинга market@ulgran.ru
2. Получить и подписать доп. соглашение об использовании контента с ТЗ «Народная марка», прислать скан на почту market@ulgran.ru
3. Разместить полученный контент на своих ресурсах и предоставить фотоотчет на почту market@ulgran.ru

Доп. соглашение (рыба)



Рендеры с народной маркой





МОЙКИ ИЗ КВАРЦЕВОГО
КОМПОЗИТА



КОНКУРЕНТНЫЕ ПРЕИМУЩЕСТВА

1. Высокое заводское качество кварцевых моек

- 10-летний опыт команды ULGRAN в композитных мойках;
- современное оборудование и лучшие материалы для высоких потребительских свойств;
- премиум-исполнение моек по поверхности и геометрии.

2. Востребованный модельный ряд

- для создания собственных моделей были выбраны модели-хиты (квадраты, прямоугольники);
- коллекция подстольного монтажа

3. Модные уникальные моноцвета, в том числе, бетон, асфальт и глубокие черные оттенки.

4. Привлекательное соотношение «цена-качество»

5. Возможность для клиентов экономить на логистике и транзакционных издержках, так как в ассортименте ULGRAN появились мойки разных сегментов.



Кварцевые мойки Улгран – влюбляют с первого взгляда!

Отдел продаж Ульяновск
sales@ulgran.ru
zakaz@ulgran.ru

Отдел продаж Новосибирск
sales.sibir@ulgran.ru

Отдел продаж Москва
sales.moscow@ulgran.ru

